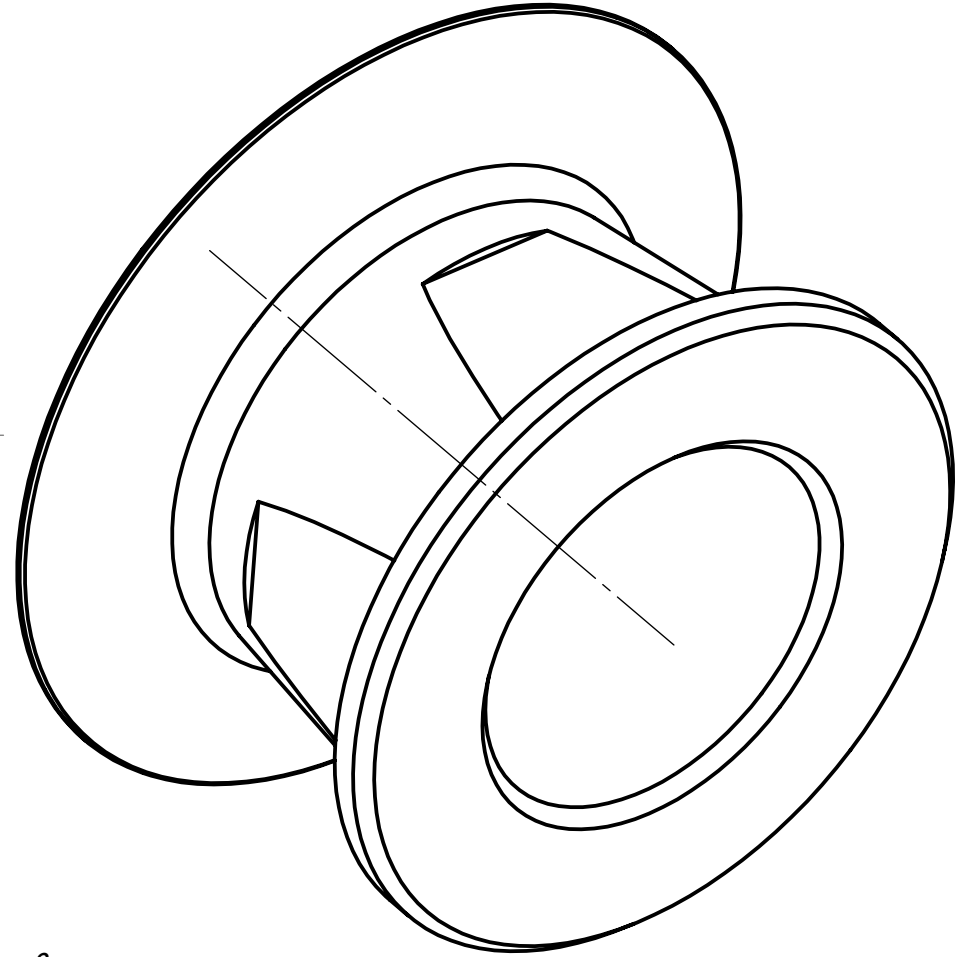
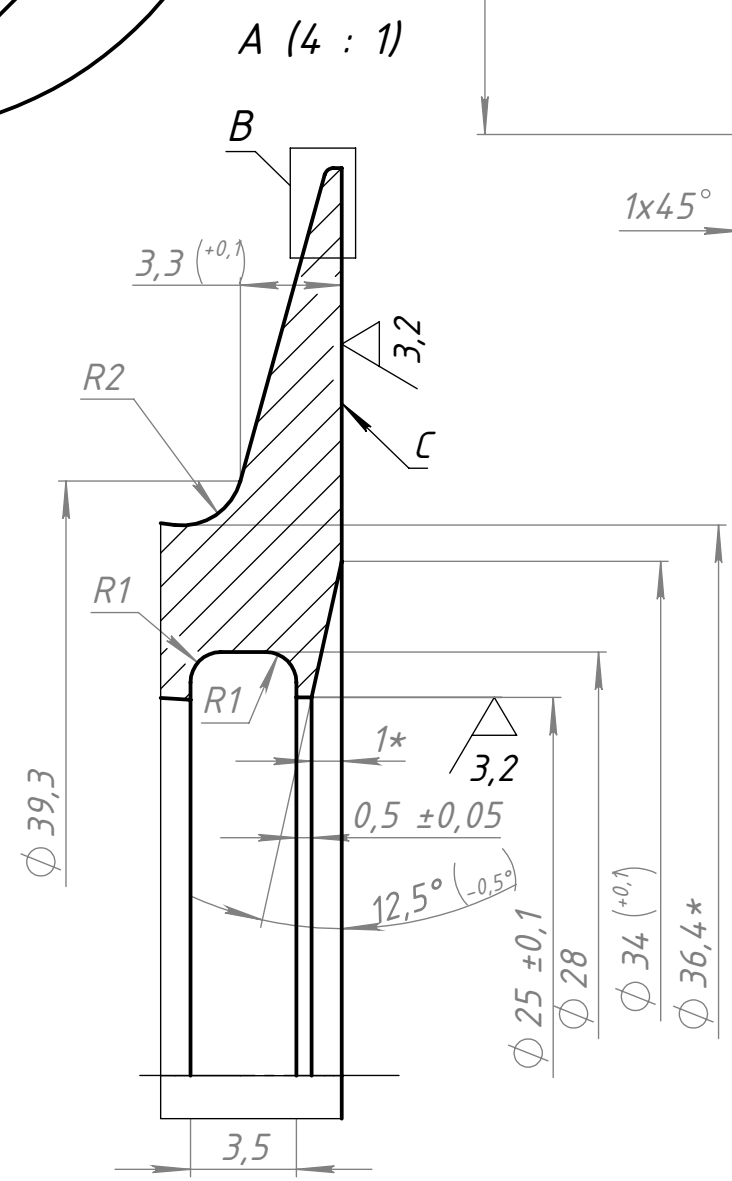
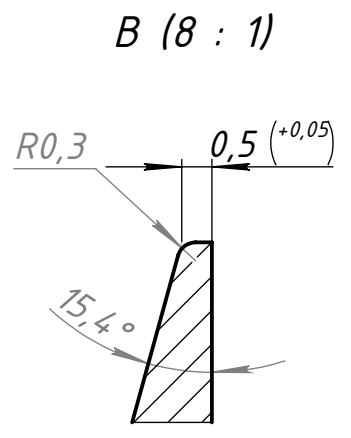
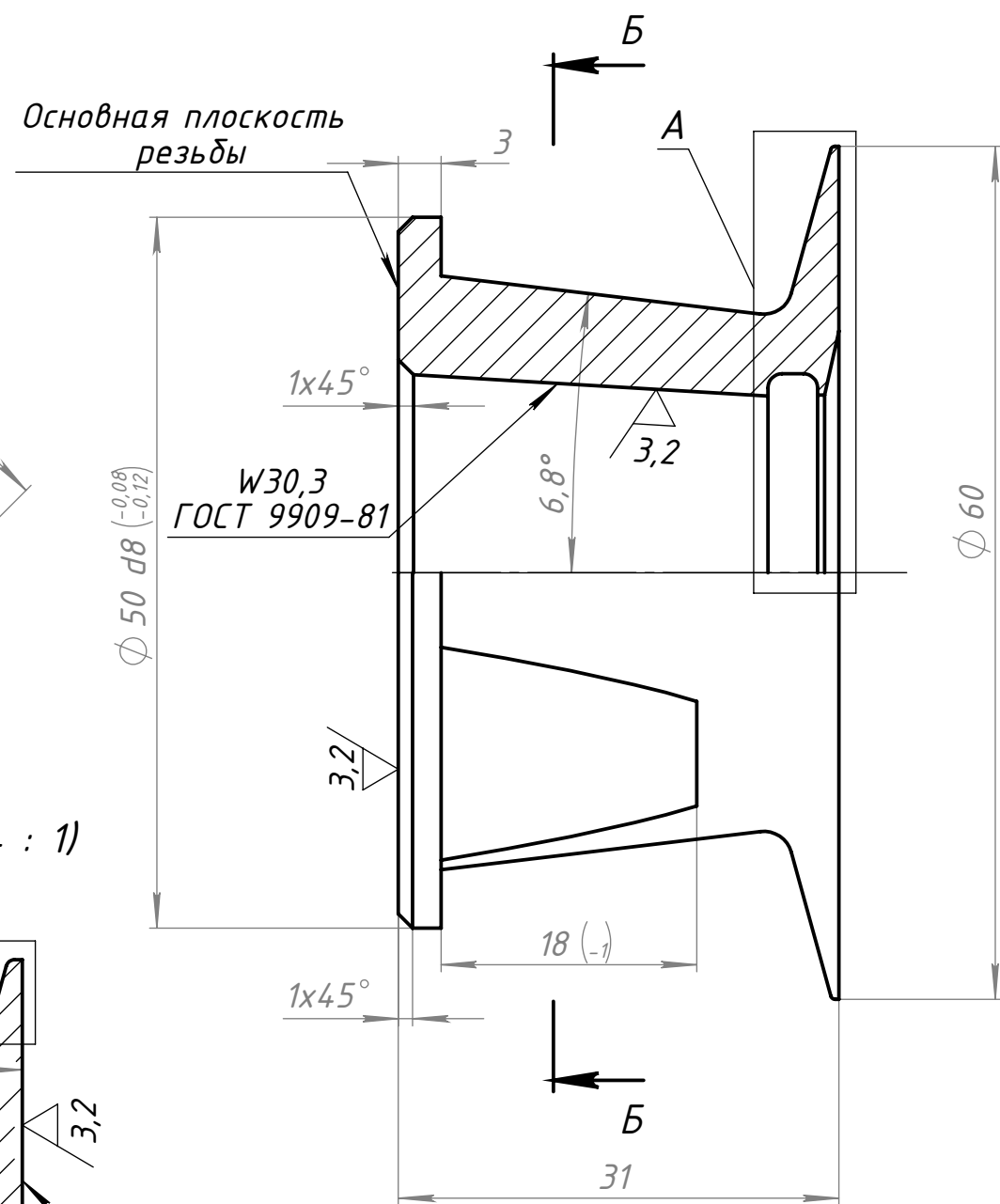
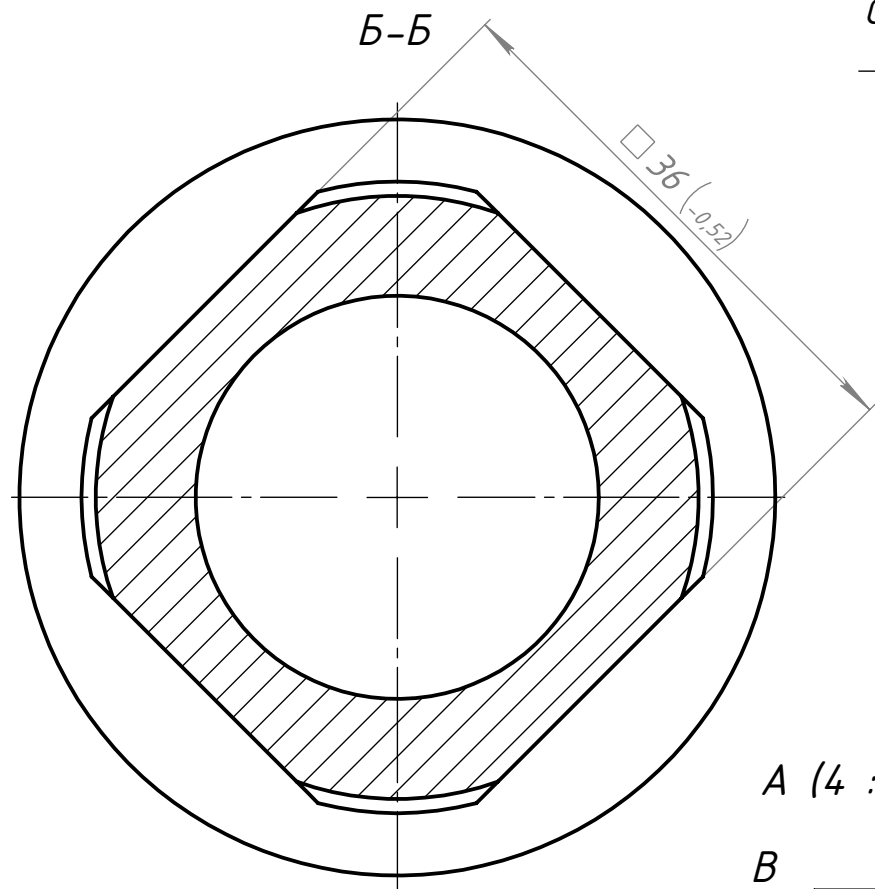


Перв. примен.	Справ. №	Подп. и дата	Инв. № дубл.	Взам. инв. №	Инв. № инв.	Подп. и дата	Инв. № подл.
БМК 25-351-265.020							

БМК 25-351-265.004

Rz20/ (✓)

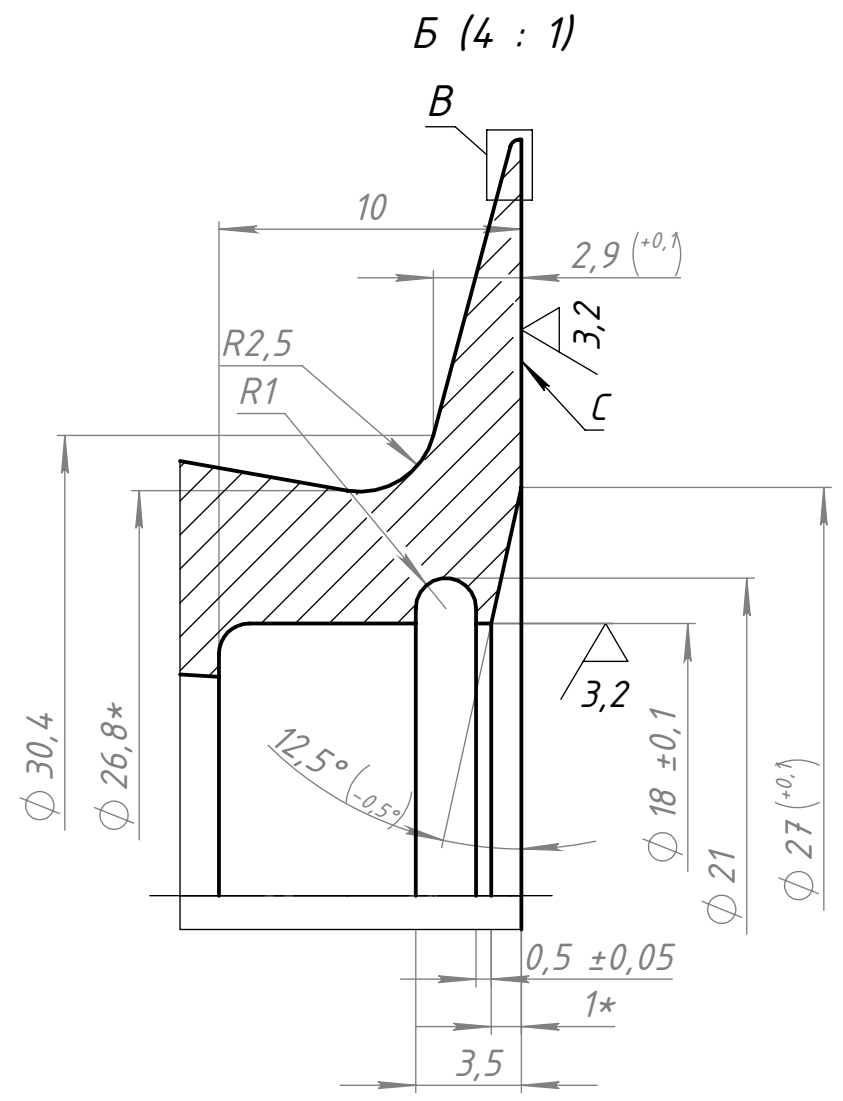
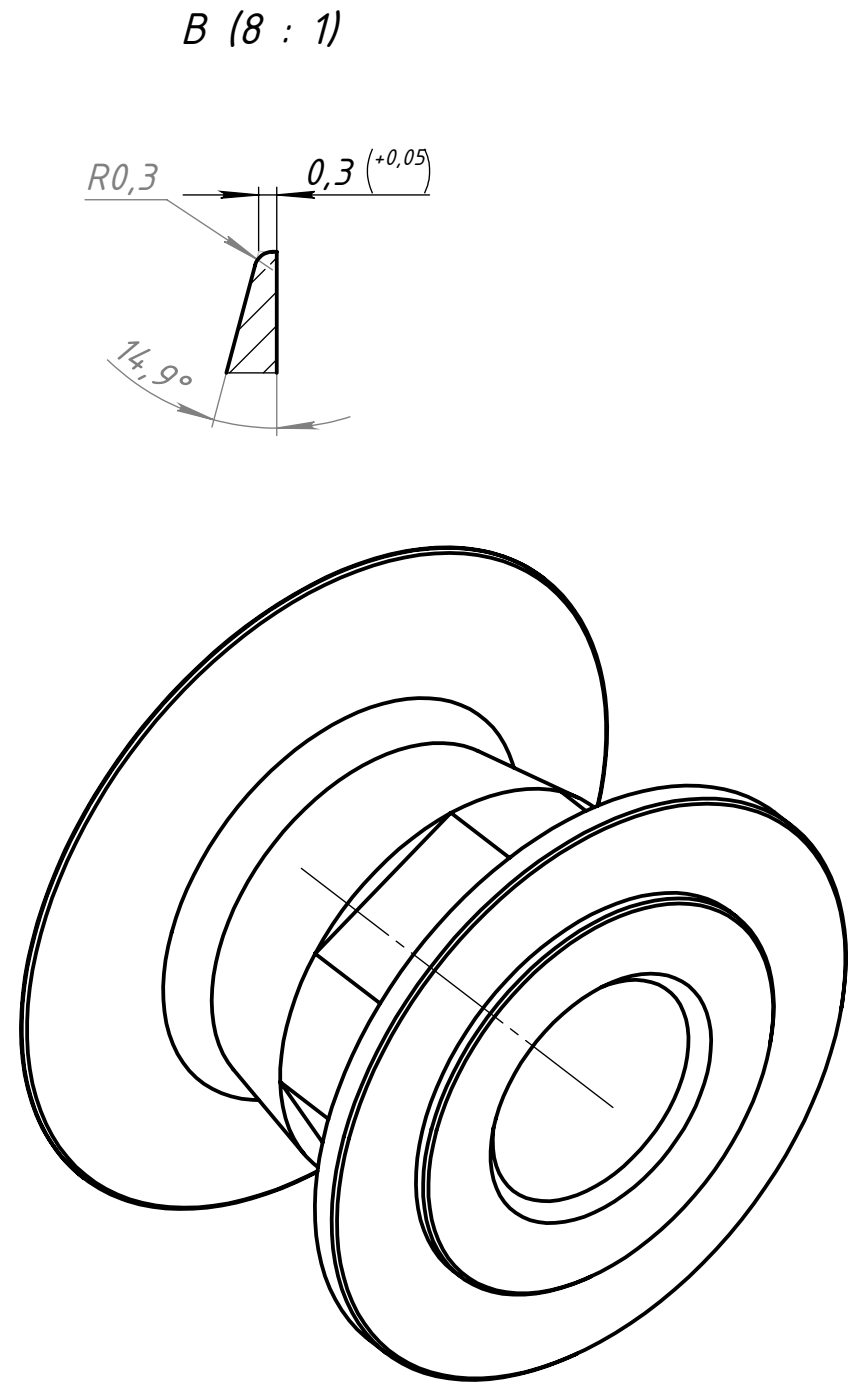
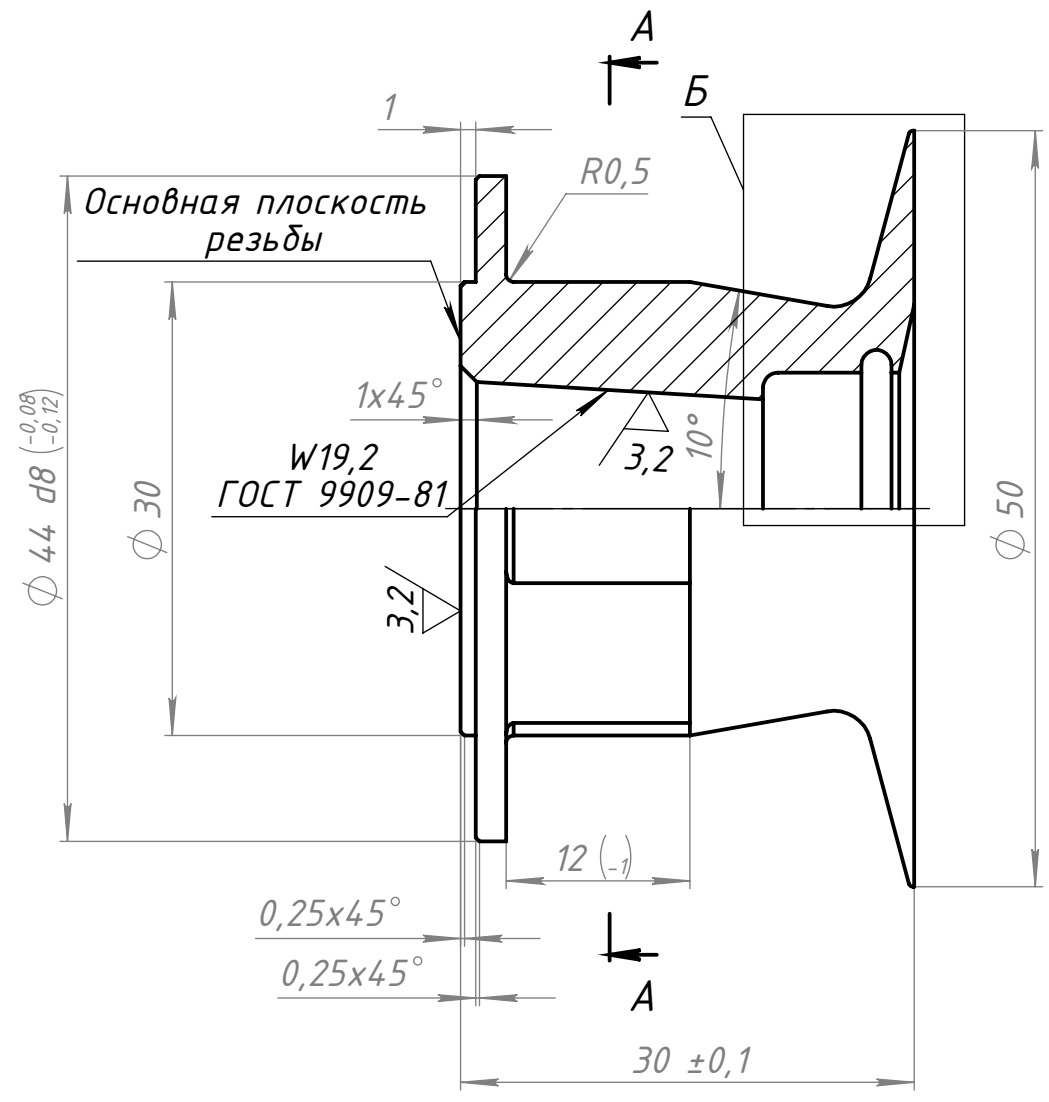
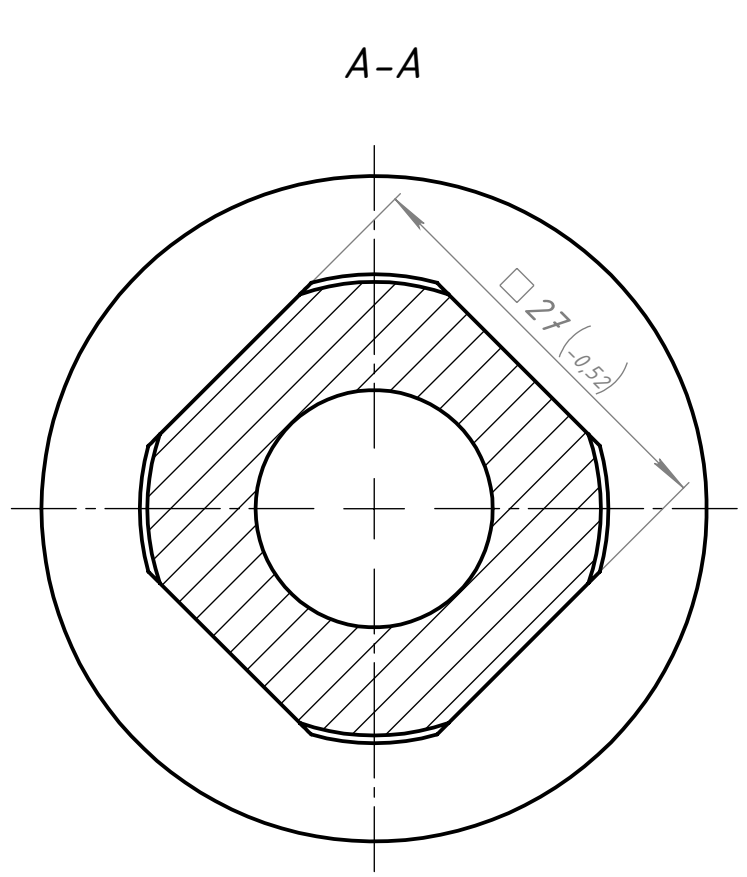


- \* - Размер для справок.
- Наличие заусенцев, задири на поверхности "С" запрещается.

				<b>БМК 25-351-265.004</b>			
Изм.	Лист	№ докум.	Подп.	Дата	Лит.	Масса	Масштаб
Разраб.	Ю.Мороз					0.18	2:1
Пров.	В.Чернышов						
Т. контр.	В.Чернышов				Лист 1		Листов 1
Н. контр.					Пруток Диаметр 60мм. 1.4313 (EN 10088-3)		
Утв.	Н.Мороз						

БМК 25-351-265.003

Rz20/ (✓)



- \* - Размер для справок.
- Наличие заусенцев, забоин на поверхности "С" запрещается.

				<b>БМК 25-351-265.003</b>				
Изм.	Лист	№ докум.	Подп.	Дата	Фланец нижний W19,2	Лит.	Масса	Масштаб
Разраб.	Ю.Мороз						0.126	2:1
Пров.	В.Чернышов							
Т. контр.	В.Чернышов					Лист 1	Листов 1	
Н. контр.					Пруток Диаметр 50мм. 1.4313 (EN 10088-3)			
Утв.	Н.Мороз							